



OTOMATİK GERİ YIKAMALI FİLTRE

www.filternox.com

SFH-P

Ekonomik modeller

Tek Kademedeki Küçük Kapasiteli Filtrasyon

Filternox® SFH-P modelleri kaba eleksiz olup düşük debiler ve düşük kirlilik yükleri için ideal modellerdir.

SFH-P serisi paslanmaz çelik yapısı, ilave enerji gerektirmemesi, hidrolik kontrollü otomatik geri yıkama sistemi, montaj ve bakım kolaylığı ve değiştirilmeyen filtre elemanları ile tarımda, endüstride ve evsel uygulamalarda kullanılmaktadır.

Özel geliştirilmiş SFH-P-MR modelleri yüksek geri yıkama performansı, özel nozül yapısı ile çok ince filtrasyonda benzersiz performans göstermektedir.



SFH-P

Teknik Özellikler

Gövde Malzemesi	: AISI 304L (AISI 316L opsiyonel)	Max. Debide Yük Kaybı	: 0.2 bar
Filtre Elemanı Malzemesi	: AISI 316L	Yaklaşık Geri Yıkama Süresi	: max. 10-15 saniye
Max. Çalışma Basıncı	: 10 bar (16-25 bar opsiyonel)	Yaklaşık Geri Yıkama Su Sarfiyatı	: 80-120 l / geri yıkama
Geri Yıkama Sırasında Gerekli Min. Giriş Basıncı	: 2 bar	Kontrol Sistemi	: Hidrolik veya Elektrik
Max. Çalışma Sıcaklığı	: 60°C (90°C opsiyonel)	Filtrasyon Aralığı	: 10 - 3000 mikron

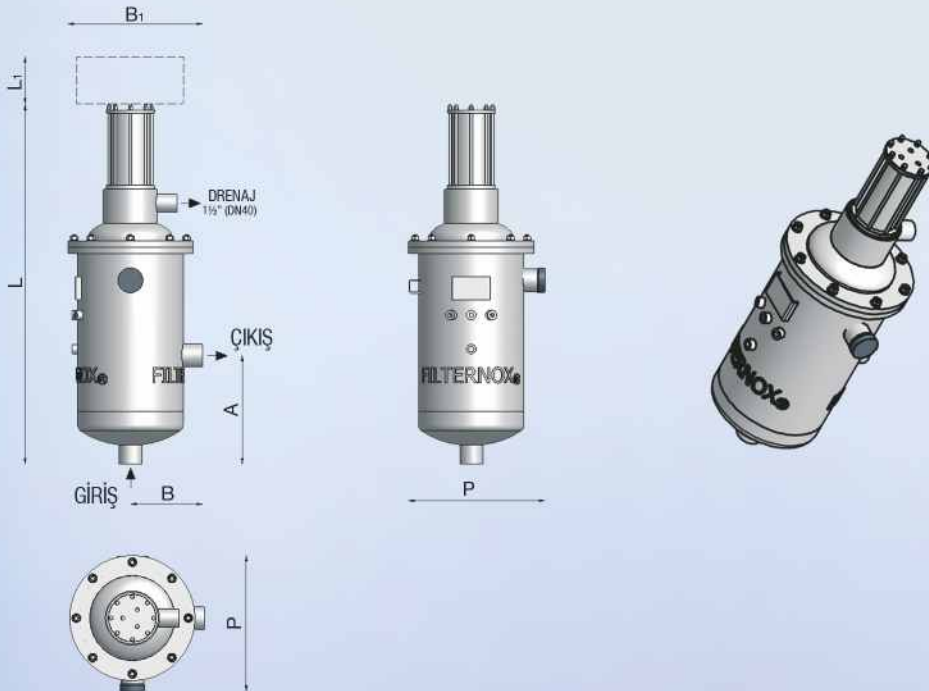
Düşük çalışma basıncı (0.5 - 2 bar) ve farklı malzemeler için özel imalat filtre üretilmektedir.

Daha yüksek filtrasyon alanlı seçenekler ve motorlu modeller için Antel-Filternox® ile temasa geçiniz.

Standart SFH-P Modeller

Model	DEBİ (m³/h)	YÜZEY ALANI (cm²)	BAĞLANTI NOKTALARI	GİRİŞ-ÇIKIŞ ÇAPI		BOYUTLAR						AĞIRLIK	
				(inch)	(mm)	A	B	B1	L	L1	P	(Boş)	(Dolu)
SFH 110102-P	10-25	1200	DIŞLI	2	50	281	187	349	928	500	369	40	70
SFH 110103-P	15-40	1200	DIŞLI	3	80	298	199	361	940	500	369	45	75
SFH 110104-P	20-50	1200	FLANŞLI	4	100	375	237	399	966	500	369	50	80
SFH 110202-P	15-25	2400	DIŞLI	2	50	381	187	349	1128	700	369	45	80
SFH 110203-P	20-40	2400	DIŞLI	3	80	398	199	361	1140	700	369	50	85
SFH 110204-P	25-60	2400	FLANŞLI	4	100	425	237	399	1167	700	369	55	90
SFH 110206-P	30-80	2400	FLANŞLI	6	150	466	267	429	1187	700	369	60	95

Yukarıdaki teknik veriler bilgi amaçlıdır. Antel-Filternox® her türlü değişiklik hakkını saklı tutar. Daha ayrıntılı ve güncel bilgiler için lütfen Antel-Filternox® yetkilileriyle iletişime geçiniz.





OTOMATİK GERİ YIKAMALI FİLTRE

www.filternox.com

SPT

Ekonomik Modeller

Çok Amaçlı Ekonomik Filtrasyon

Filternox® Otomatik Geri Yıkamalı Filtrelerin SPT modelleri küçük ve orta ölçekli filtrasyon ihtiyaçları olan; sulama, çeşitli endüstriyel ve evsel uygulamalar için idealdir.

Filternox® Otomatik Geri Yıkamalı Filtrelerin SPT modelleri; paslanmaz çelik yapısı, ilave enerji gerektirmeyen, hidrolik kontrollü otomatik geri yıkama sistemi, montaj-bakım kolaylığı ve değiştirilmeyen filtre elemanları ile düşük ve orta düzeydeki debilerin filtrasyonunda kalıcı çözüm sunar.



SPT

Teknik Özellikler

Gövde Malzemesi	: AISI 304L (AISI 316L opsiyonel)	Max. Debide Yük Kaybı	: 0.2 bar
Filtre Elemanı Malzemesi	: AISI 316L	Yaklaşık Geri Yıkama Süresi	: max. 10-15 saniye
Max. Çalışma Basıncı	: 10 bar (16-25 bar opsiyonel)	Yaklaşık Geri Yıkama Su Tüketimi	: 80-120 l/geri yıkama
Gerçek Yıkama Sırasında Gerekli Min. Giriş Basıncı	: 2 bar	Kontrol Sistemi	: Hidrolik veya Elektrik
Max. Çalışma Sıcaklığı	: 60°C (90°C opsiyonel)	Filtrasyon Aralığı	: 10 - 3000 mikron

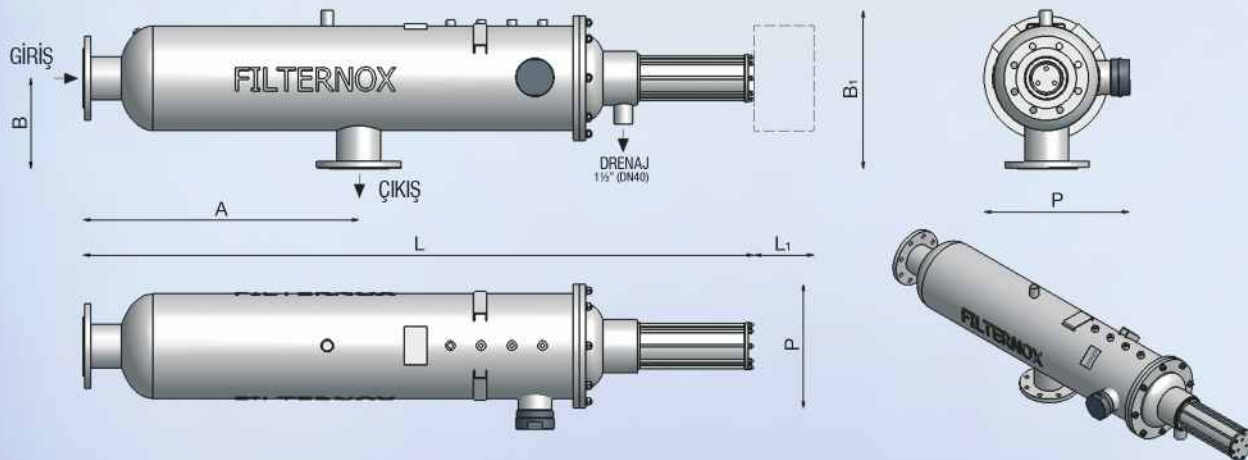
Düşük çalışma basıncı (0.5 - 2 bar) ve farklı malzemeler için özel imalat filtre üretilmektedir.

Daha yüksek filtrasyon alanı seçenekler ve motorlu modeller için Antel-Filternox® ile iletişime geçiniz.

Standart SPT Modeller

Model	DEBİ (m ³ /h)	YÜZEY ALANI (cm ²)	GİRİŞ-ÇIKIŞ ÇAPLARI		BOYUTLAR						AĞIRLIK	
			(inch)	(mm)	A	B	B1	L	L1	P	(Boş)	(Dolu)
SPT 110303	25-50	3600	3	80	528	237	414	1537	700	369	50	80
SPT 110304	30-80	3600	4	100	528	237	414	1537	700	369	53	83
SPT 110404	40-100	4800	4	100	625	237	414	1734	900	369	60	90
SPT 110504	50-110	6000	4	100	725	237	414	1934	1100	369	65	105
SPT 110604	60-120	7200	4	100	825	237	414	2134	1300	369	70	120
SPT 110406	40-130	4800	6	150	666	267	444	1755	900	369	64	94
SPT 110506	50-140	6000	6	150	766	267	444	1955	1100	369	79	109
SPT 110606	60-160	7200	6	150	866	267	444	2155	1300	369	85	125

Yukarıdaki teknik veriler bilgi amaçlıdır. Antel-Filternox® her türlü değişiklik hakkını saklı tutar. Daha ayrıntılı ve güncel bilgiler için lütfen Antel-Filternox® yetkilileriyle iletişime geçiniz.





OTOMATİK GERİ YIKAMALI FİLTRE

www.filternox.com

PFH

Standart Pistonlu Modeller



Her Alanda Kesintisiz Filtrasyon

Filternox® Otomatik Geri Yıkamalı Filtreler'in standart pistonlu serisi olan PFH modelleri 2" ila 12" arasında değişen giriş çıkış çaplarına sahip, beher ünite de 15 m³/saat ile 600 m³/saat arasında kapasiteleri olan modellerdir.

Filternox® PFH modelleri manuel temizlemeli kaba ve otomatik geri yıkamalı ince filtrelili yapıyla daha yüksek performansı çok daha uygun koşullarda sağlayarak sanayiden turizme, tarımdan içme suyuna pek çok alanda su ve sıvıların filtrasyonunda kullanılmaktadır.



INOX

CE



PFH

Teknik Özellikler

Gövde Malzemesi	: AISI 304L (AISI 316L opsiyonel)	Max. Debide Yük Kaybı	: 0.2 bar
Filtre Elemanı Malzemesi	: AISI 316L	Yaklaşık Geri Yıkama Süresi	: max. 20-30 saniye
Max. Çalışma Basıncı	: 10 bar (16-25 bar opsiyonel)	Yaklaşık Geri Yıkama Su Sarfiyatı	: 100-200 l/geri yıkama
Geri Yıkama Sırasında Gerekli Min. Giriş Basıncı	: 2 bar	Kontrol Sistemi	: Hidrolik veya Elektrik
Max. Çalışma Sıcaklığı	: 60°C (90°C opsiyonel)	Filtrasyon Aralığı	: 10 - 3000 mikron

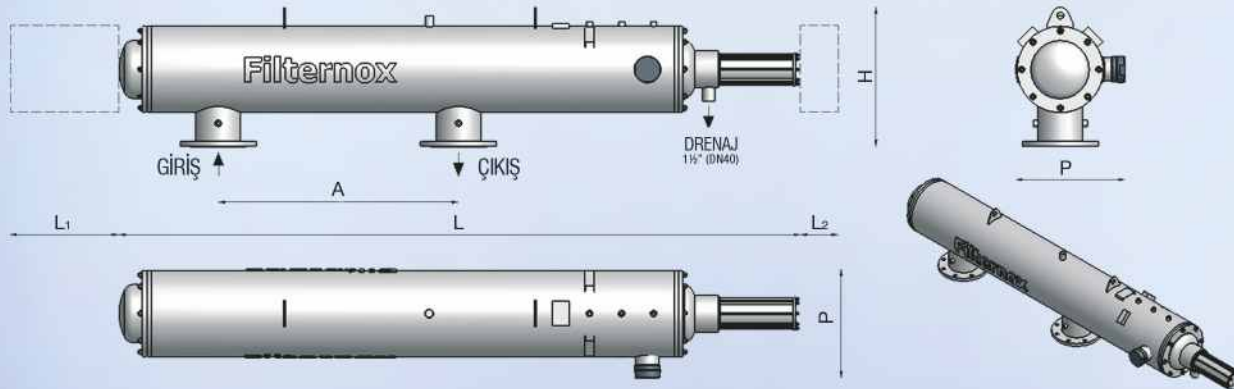
Düşük çalışma basıncı (0.5 - 2 bar) ve farklı malzemeler için özel imalat filtre üretilmektedir.

Daha yüksek filtrasyon alanı seçenekler için Antel-Filternox® ile temasa geçiniz.

Standart PFH Modeller

Model	DEBİ (m³/h)	YÜZEY ALANI (cm²)	GİRİŞ-ÇIKIŞ ÇAPI		BOYUTLAR						AĞIRLIK	
			(inch)	(mm)	A	L	L1	L2	H	P	(Boş)	(Dolu)
PFH 110202	15-25	2400	2	50	450	1531	900	200	468	369	70	142
PFH 110404	40-100	4800	4	100	900	1931	1300	200	468	369	95	175
PFH 110604	60-120	7200	4	100	900	2431	1700	200	468	369	110	220
PFH 110406	40-130	4800	6	150	900	2031	1300	200	478	369	105	190
PFH 110606	60-160	7200	6	150	900	2431	1700	200	478	369	120	235
PFH 112406	40-160	4800	6	150	900	2031	1300	200	529	394	115	275
PFH 112606	60-200	7200	6	150	900	2531	1700	200	529	394	135	300
PFH 112608	80-320	7200	8	200	900	2531	1700	200	529	402	140	310
PFH 114608	100-360	9600	8	200	900	2670	1800	200	561	431	170	360
PFH 112610	100-400	7200	10	250	900	2531	1700	200	549	430	150	325
PFH 114610	120-500	9600	10	250	900	2670	1800	200	581	446	180	370
PFH 114612	140-600	9600	12	300	900	2670	1800	200	611	471	185	395

Yukarıdaki teknik veriler bilgi amaçlıdır. Antel-Filternox® her türlü değişiklik hakkını saklı tutar. Daha ayrıntılı ve güncel bilgiler için lütfen Antel-Filternox® yetkilileriyle iletişime geçiniz.





OTOMATİK GERİ YIKAMALI FİLTRE

www.filternox.com

PFH-MR

Motorlu Endüstriyel Modeller



Büyük Beklentilerin Filtresi

Filternox® PFH-MR serisi modeller özellikle düşük basınçlı endüstriyel uygulamalar için geliştirilmiş ağır çalışma koşullarına uygun motor tahrikli geri yıkamalı modellerdir.

Filternox® Otomatik Geri Yıkamalı Filtreler'in motorlu serisi olan PFH-MR modelleri 3" ila 10" arasında değişen giriş çıkış çaplarına sahip, beher üniteye 25 m³/saat ile 400 m³/saat arasında kapasiteleri olan modellerdir.

Filternox® serisi modeller özellikle soğutma kulesi filtrasyon sistemleri için ideal çözümdür.



PFH-MR

Teknik Özellikler

Gövde Malzemesi	: AISI 304L (AISI 316L opsiyonel)
Filtre Elemanı Malzemesi	: AISI 316L
Max. Çalışma Basıncı	: 10 bar (16 bar opsiyonel)
Geri Yıkama Sırasında Gerekli	
Min. Giriş Basıncı	: 2 bar
Max. Çalışma Sıcaklığı	: 60°C (90°C opsiyonel)

Max. Debide Yük Kaybı	: 0.2 bar
Yaklaşık Geri Yıkama Süresi	: max. 20-30 saniye
Yaklaşık Geri Yıkama Su Sarfiyatı	: 100-200 l/geri yıkama
Kontrol Sistemi	: Elektrik
Filtrasyon Aralığı	: 10 - 3000 mikron

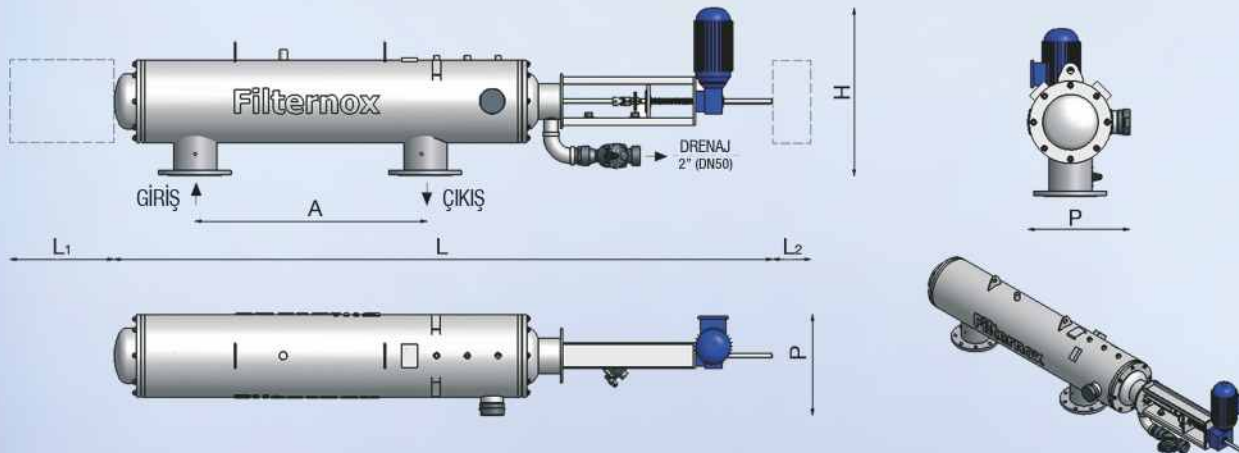
Düşük çalışma basıncı (0,5 - 2 bar) ve farklı malzemeler için özel imalat filtre üretilmektedir.

Daha yüksek filtrasyon alanlı seçenekler için **Antel-Filternox®** ile temasa geçiniz.

Standart PFH-MR Modeller

Model	DEBİ (m³/h)	YÜZEY ALANI (cm²)	GİRİŞ-ÇIKIŞ ÇAPI		BOYUTLAR						AĞIRLIK	
			(inch)	(mm)	A	L	L1	L2	H	P	(Boş)	(Dolu)
PFH 110303-MR	25-50	3600	3	80	700	2272	1100	200	557	369	98	174
PFH 110404-MR	40-100	4800	4	100	900	2472	1300	200	557	369	110	190
PFH 110604-MR	60-120	7200	4	100	900	2972	1700	200	557	369	125	235
PFH 110406-MR	40-130	4800	6	150	900	2572	1300	200	567	369	120	205
PFH 110606-MR	60-160	7200	6	150	900	2972	1700	200	567	369	135	250
PFH 112406-MR	40-160	4800	6	150	900	2572	1300	200	592	394	130	290
PFH 112606-MR	60-200	7200	6	150	900	3072	1700	200	592	394	150	315
PFH 112608-MR	80-320	7200	8	200	900	3072	1700	200	592	402	155	325
PFH 112610-MR	100-400	7200	10	250	900	3072	1700	200	612	430	165	340

Yukarıdaki teknik veriler bilgi amaçlıdır. **Antel-Filternox®** her türlü değişiklik hakkını saklı tutar. Daha ayrıntılı ve güncel bilgiler için lütfen **Antel-Filternox®** yetkilileriyle iletişime geçiniz.





OTOMATİK GERİ YIKAMALI FİLTRE

www.filternox.com

PTW / PTR / PQR

Yüksek Filtrasyon Alanlı Modeller



Minimum Alanda Maximum Filtrasyon

Filternox® Otomatik Geri Yıkamalı Filtrelerin PTW / PTR / PQR modelleri tek giriş-çıkışlı, çoklu ince filtre modüllü serisidir. Bu modeller yüksek debi ve yüksek filtrasyon alanı gerektiren uygulamalar için idealdir.

Filternox® PTW / PTR / PQR modelleri büyük çaplı basınçlı hatlarda kollektör gerektirmeden, boru üzerine doğrudan bağlanma özelliği ile, minimum yer kaplayarak yüksek filtrasyon sağlamaktadır.



PTW / PTR / PQR

Teknik Özellikler

Gövde Malzemesi	: AISI 304L (AISI 316L opsiyonel)	Maksimum Debide Yük Kaybı	: 0.2 bar
Filtre Elemanı Malzemesi	: AISI 316L	Yaklaşık Geri Yıkama Süresi	: max. 20-80 saniye
Max. Çalışma Basıncı	: 10 bar (16-25 bar opsiyonel)	Yaklaşık Geri Yıkama Su Sarfıyatı	: 150-800 l/geri yıkama
Gerçek Yıkama Sırasında Gerekli Min. Giriş Basıncı	: 2 bar	Kontrol Sistemi	: Elektrik
Max. Çalışma Sıcaklığı	: 60°C (90°C opsiyonel)	Filtrasyon Aralığı	: 10 - 3000 mikron

Düşük çalışma basıncı (0.5 - 2 bar) ve farklı malzemeler için özel imalat filtre üretilmektedir.

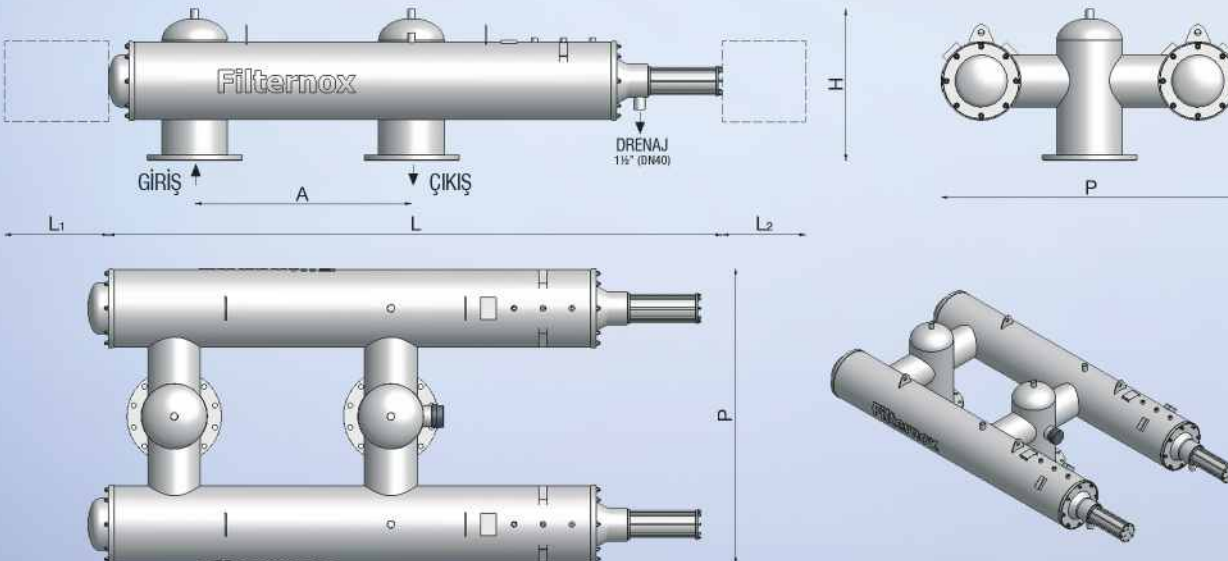
Daha yüksek filtrasyon alanlı seçenekler ve motorlu modeller için Antel-Filternox® ile temasa geçiniz.

PTW

Standart PTW Modeller

Model	DEBİ (m³/h)	YÜZEY ALANI (cm²)	GİRİŞ-ÇIKIŞ ÇAPI		BOYUTLAR					AĞIRLIK		
			(inch)	(mm)	A	L	L1	L2	H	P	(Boş) (kg)	(Dolu) (kg)
PTW 210406	80-200	9600	6	150	900	1931	1300	200	475	1024	210	510
PTW 210606	100-250	14400	6	150	900	2431	1700	200	475	1024	220	525
PTW 210408	100-340	9600	8	200	900	2031	1300	200	520	1074	240	615
PTW 210608	120-400	14400	8	200	900	2531	1700	200	520	1074	250	580
PTW 212610	140-500	14400	10	250	900	2531	1700	200	520	1174	290	695
PTW 212612	160-750	14400	12	300	900	2531	1700	200	570	1224	300	710
PTW 212614	200-1000	14400	14	350	1200	2531	1700	200	620	1274	330	750

Yukarıdaki teknik veriler bilgi amaçlıdır. Antel-Filternox® her türlü değişiklik hakkını saklı tutar. Daha ayrıntılı ve güncel bilgiler için lütfen Antel-Filternox® yetkilileriyle iletişime geçiniz.

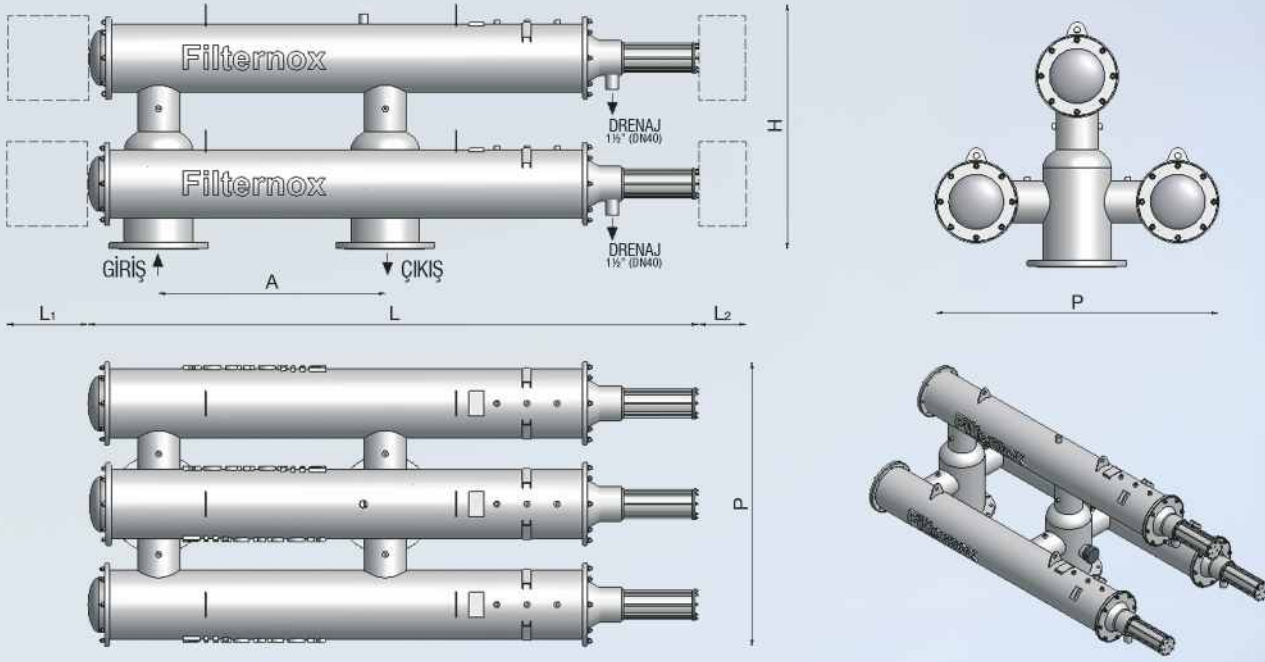




Standart PTR Modeller

Model	DEBİ (m ³ /h)	YÜZEY ALANI (cm ²)	GİRİŞ-ÇIKIŞ ÇAPİ		BOYUTLAR						AĞIRLIK	
			(inch)	(mm)	A	L	L1	L2	H	P	(Boş)	(Dolu)
PTR 310608	160-420	21600	8	200	900	2531	1700	200	966	1074	350	835
PTR 310610	180-700	21600	10	250	900	2531	1700	200	966	1124	370	865
PTR 312612	240-1000	21600	12	300	900	2531	1700	200	995	1224	425	995
PTR 312614	300-1250	21600	14	350	1200	2531	1700	200	998	1274	440	1020
PTR 312616	360-1500	21600	16	400	1200	2531	1700	200	1005	1324	455	1055

Yukarıdaki teknik veriler bilgi amaçlıdır. **Antel-Filternox®** her türlü değişiklik hakkını saklı tutar. Daha ayrıntılı ve güncel bilgiler için lütfen **Antel-Filternox®** yetkilileriyle iletişime geçiniz.

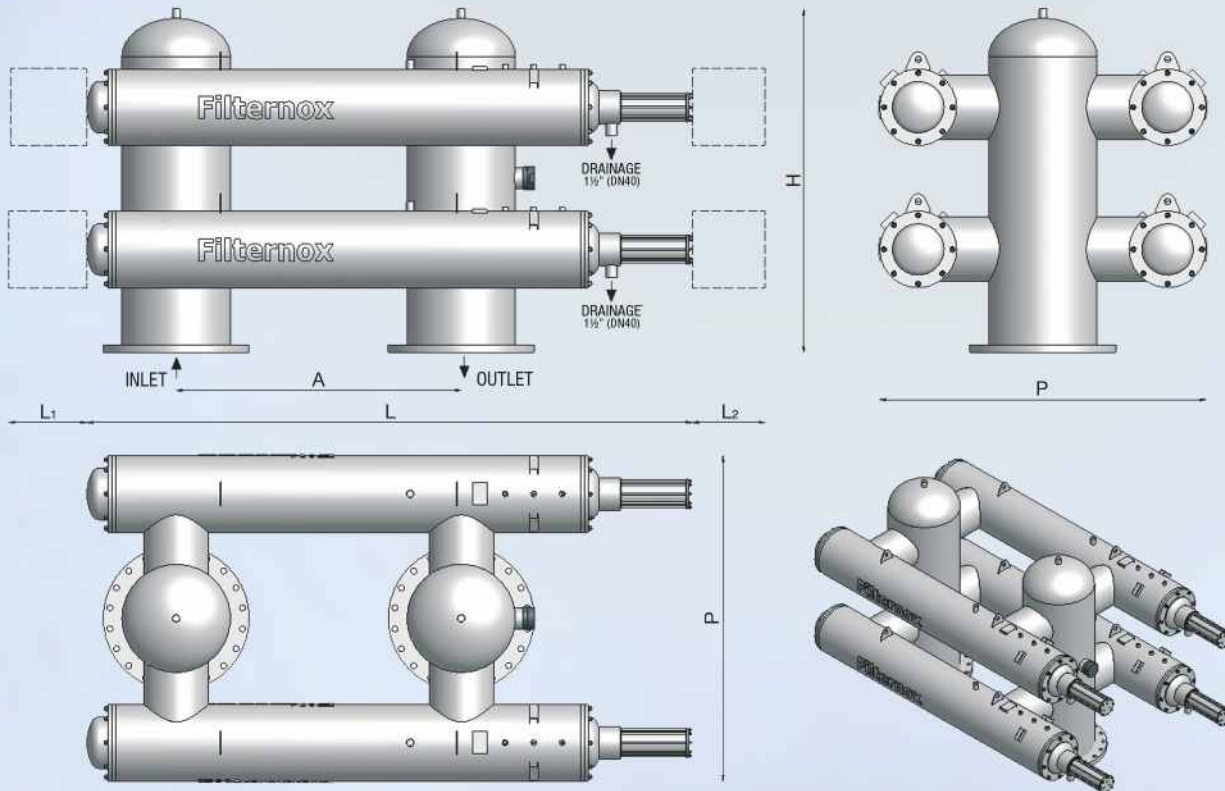


PQR

Standart PQR Modeller

Model	DEBİ (m³/h)	YÜZEY ALANI (cm²)	GİRİŞ-ÇIKIŞ ÇAPI		BOYUTLAR						AĞIRLIK	
			(inch)	(mm)	A	L	L1	L2	H	P	(Boş)	(Dolu)
					(mm)						(kg)	
PQR 410608	200-440	28800	8	200	900	2431	1700	200	1045	1074	500	1260
PQR 410610	240-750	28800	10	250	900	2531	1700	200	1125	1124	520	1280
PQR 410612	300-1200	28800	12	300	900	2531	1700	200	1145	1174	540	130
PQR 412614	360-1400	28800	14	350	1200	2531	1700	200	1190	1274	880	1710
PQR 412616	440-1500	28800	16	400	1200	2531	1700	200	1200	1324	910	1760
PQR 414616	500-1750	38400	16	400	1200	2670	1700	200	1250	1405	1110	2320
PQR 412618	500-1750	28800	18	450	1200	2531	1700	200	1250	1374	930	1780
PQR 414618	600-2000	38400	18	450	1200	2670	1700	200	1300	1455	1125	2460
PQR 412620	600-2000	28800	20	500	1200	2531	1700	200	1300	1424	1030	1940
PQR 414620	700-2500	38400	20	500	1200	2670	1700	200	1350	1505	1145	2750

Yukarıdaki teknik veriler bilgi amaçlıdır. **Antel-Filternox®** her türlü değişiklik hakkını saklı tutar. Daha ayrıntılı ve güncel bilgiler için lütfen **Antel-Filternox®** yetkilileriyle iletişime geçiniz.



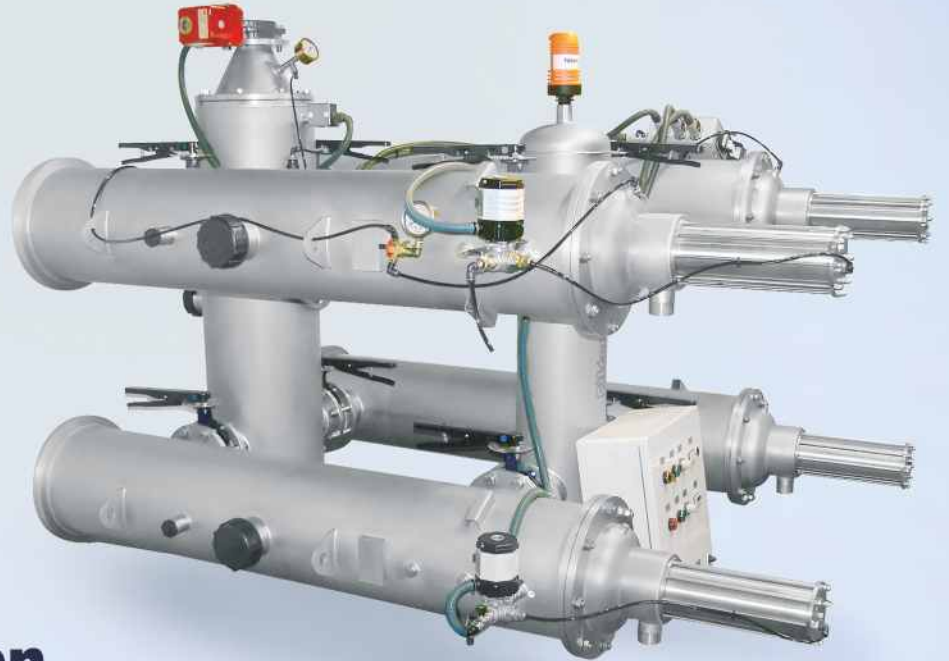
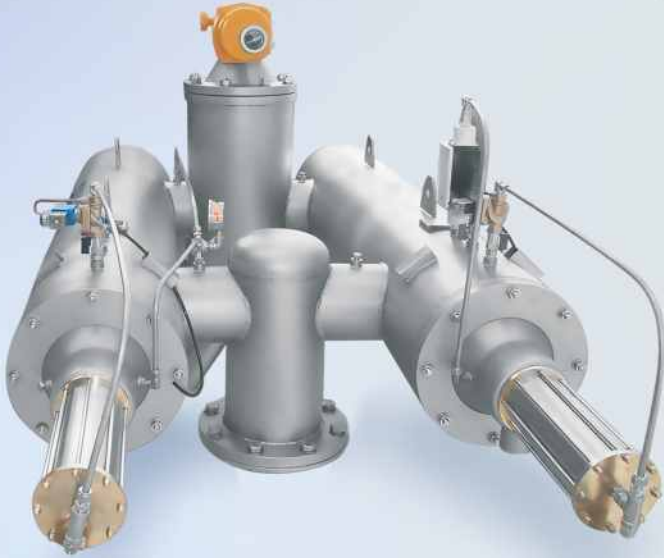


OTOMATİK GERİ YIKAMALI FİLTRE

www.filternox.com

KFH / KTW / KQR

Kaba Filtresi Otomatik
Temizlemeli Modeller



Tek Ünitelerde Çift Kademe Filtrasyon

Filternox® KFH / KTW / KQR modellerinde otomatik geri yıkamalı ince eleğin yanısıra kaba filtre kısmı da otomatik geri yıkamalıdır. Bu özellik sayesinde tek filtre gövdesinde iki kademe filtrasyon gerçekleştirilmektedir.

Otomatik geri yıkamalı kaba ve ince filtrasyon özelliği ve paslanmaz çelik gövdesiyle KFH / KTW / KQR modelleri deniz ve yüzey suyu filtrasyonunda kesin ve kalıcı çözüm sunar.



KFH / KTW / KQR

Teknik Özellikler

Gövde Malzemesi	: AISI 304L (AISI 316L opsiyonel)	Max. Dehide Yük Kaybı	: 0.2 bar
Filtre Elemanı Malzemesi	: AISI 316L	Yaklaşık Geri Yıkama Süresi	: max. 20-80 saniye
Max. Çalışma Basıncı	: 10 bar (16-25 bar opsiyonel)	Yaklaşık Geri Yıkama Su Sarfiyatı	: 150-800 l/geri yıkama
Geril Yıkama Sırasında Gerekli Min. Giriş Basıncı	: 2 bar	Kontrol Sistemi	: Elektrik
Max. Çalışma Sıcaklığı	: 60°C (90°C opsiyonel)	Filtrasyon Aralığı	: 10 - 3000 mikron

Düşük çalışma basıncı (0.5 - 2 bar) ve farklı malzemeler için özel imalat filtre üretilmektedir.

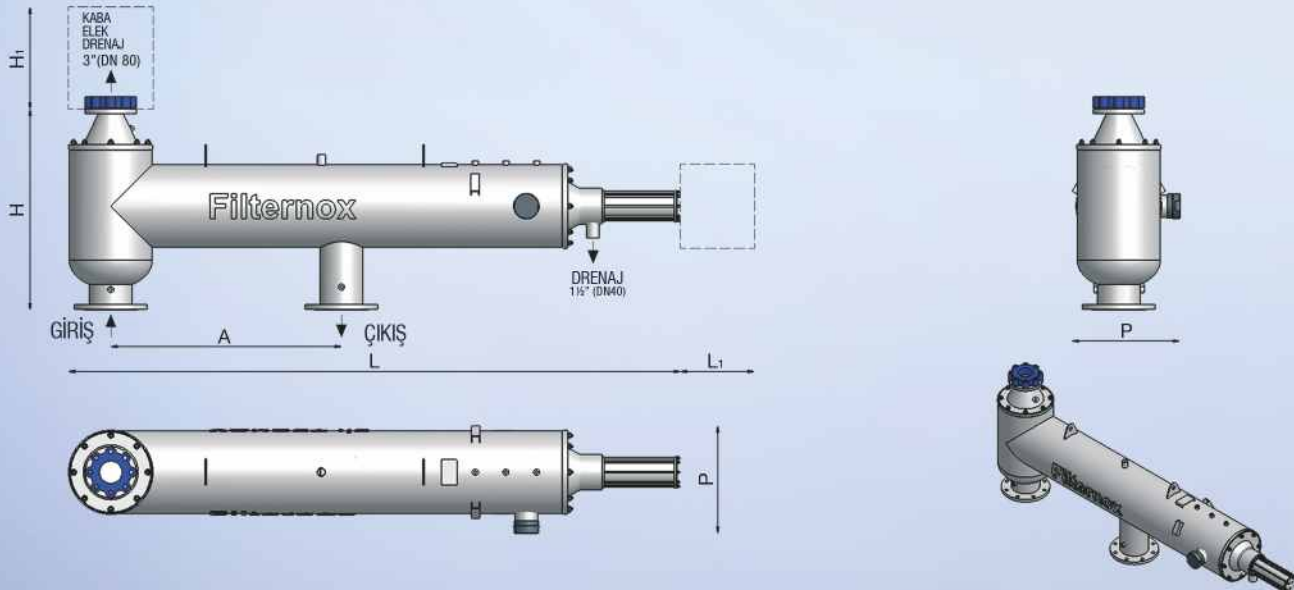
Daha yüksek filtrasyon alanlı seçenekler ve motorlu modeller için Antel-Filternox® ile temasa geçiniz.



Standart KFH Modeller

Model	DEBİ (m³/h)	YÜZEY ALANI		GİRİŞ-ÇIKIŞ ÇAPI		BOYUTLAR						AĞIRLIK	
		1.KADEME	2.KADEME	(inch)	(mm)	A	L	L1	H	H1	P	(Boş)	(Dolu)
KFH 110204	25-60	3700	2400	4	100	600	1582	500	871	700	369	140	300
KFH 110404	40-100	3700	4800	4	100	900	1982	900	871	700	369	150	310
KFH 112406	40-160	4600	4800	6	150	900	1982	900	1000	800	394	165	360
KFH 112606	60-200	4600	7200	6	150	900	2382	1300	1000	800	394	180	410
KFH 112608	80-320	4600	7200	8	200	900	2382	1300	1000	800	402	185	420
KFH 112610	100-400	4600	7200	10	250	900	2382	1300	1058	800	430	215	450

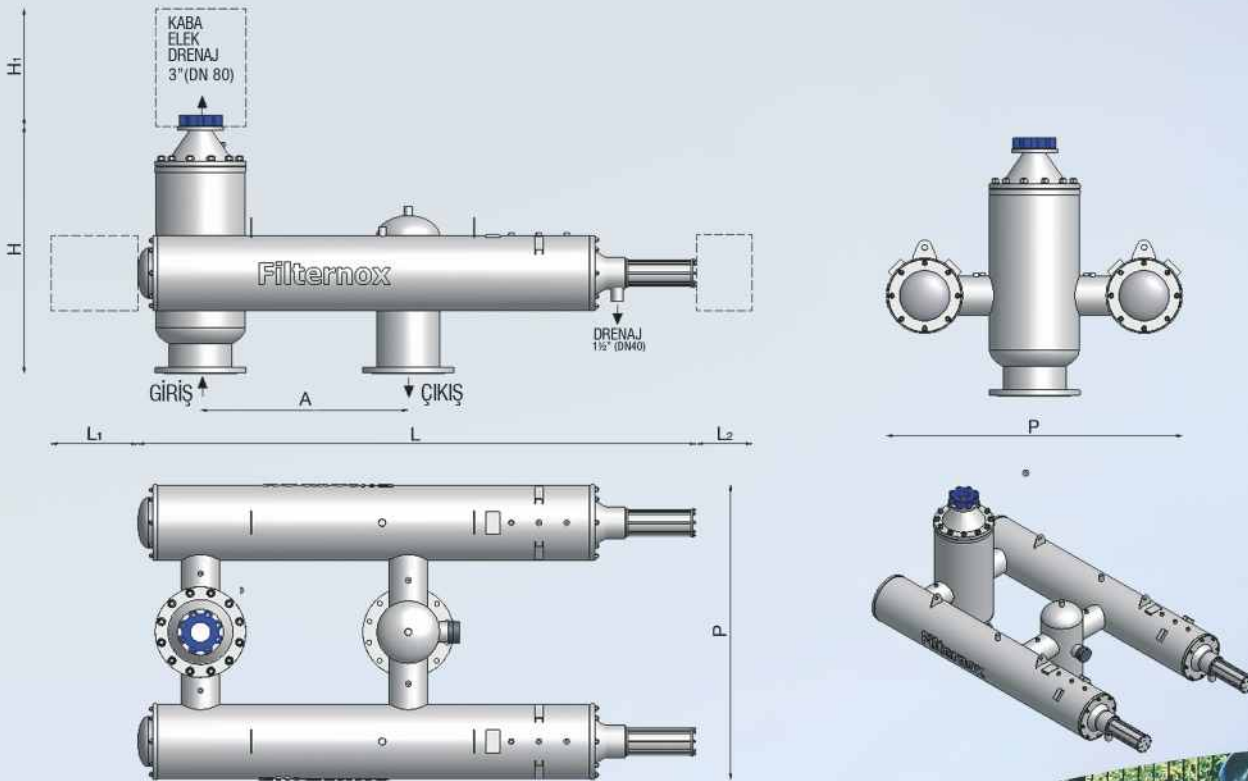
Yukarıdaki teknik veriler bilgi amaçlıdır. Antel-Filternox® her türlü değişiklik hakkını saklı tutar. Daha ayrıntılı ve güncel bilgiler için lütfen Antel-Filternox® yetkilileriyle iletişime geçiniz.



Standard KTW Modeller

Model	DEBİ (m ³ /h)	YÜZEY ALANI		GİRİŞ-ÇIKIŞ ÇAPI		BOYUTLAR						AĞIRLIK		
		1. KADEME	2. KADEME	(inch)	(mm)	A	L	L1	L2	H	H1	P	(Boş)	(Dolu)
		(cm ²)	(cm ²)			(mm)						(kg)		
KTW 210406	80-200	4600	9600	6	150	900	1931	1300	200	1052	800	1073	230	585
KTW 210606	100-250	4600	14400	6	150	900	2431	1700	200	1052	800	1073	260	670
KTW 210408	100-360	4600	9600	8	200	900	2031	1300	200	1041	800	1073	240	600
KTW 210608	120-380	4600	14400	8	200	900	2431	1700	200	1041	800	1073	270	700
KTW 212610	140-500	7700	14400	10	250	900	2531	1700	200	1072	800	1374	300	745
KTW 212612	160-750	7700	14400	12	300	900	2531	1700	200	1115	800	1374	315	765
KTW 212614	200-1000	7700	14400	14	350	1200	2531	1700	200	1110	800	1374	345	800

Yukarıdaki teknik veriler bilgi amaçlıdır. **Antel-Filternox®** her türlü değişiklik hakkını saklı tutar. Daha ayrıntılı ve güncel bilgiler için lütfen **Antel-Filternox®** yetkilileriyle iletişime geçiniz.

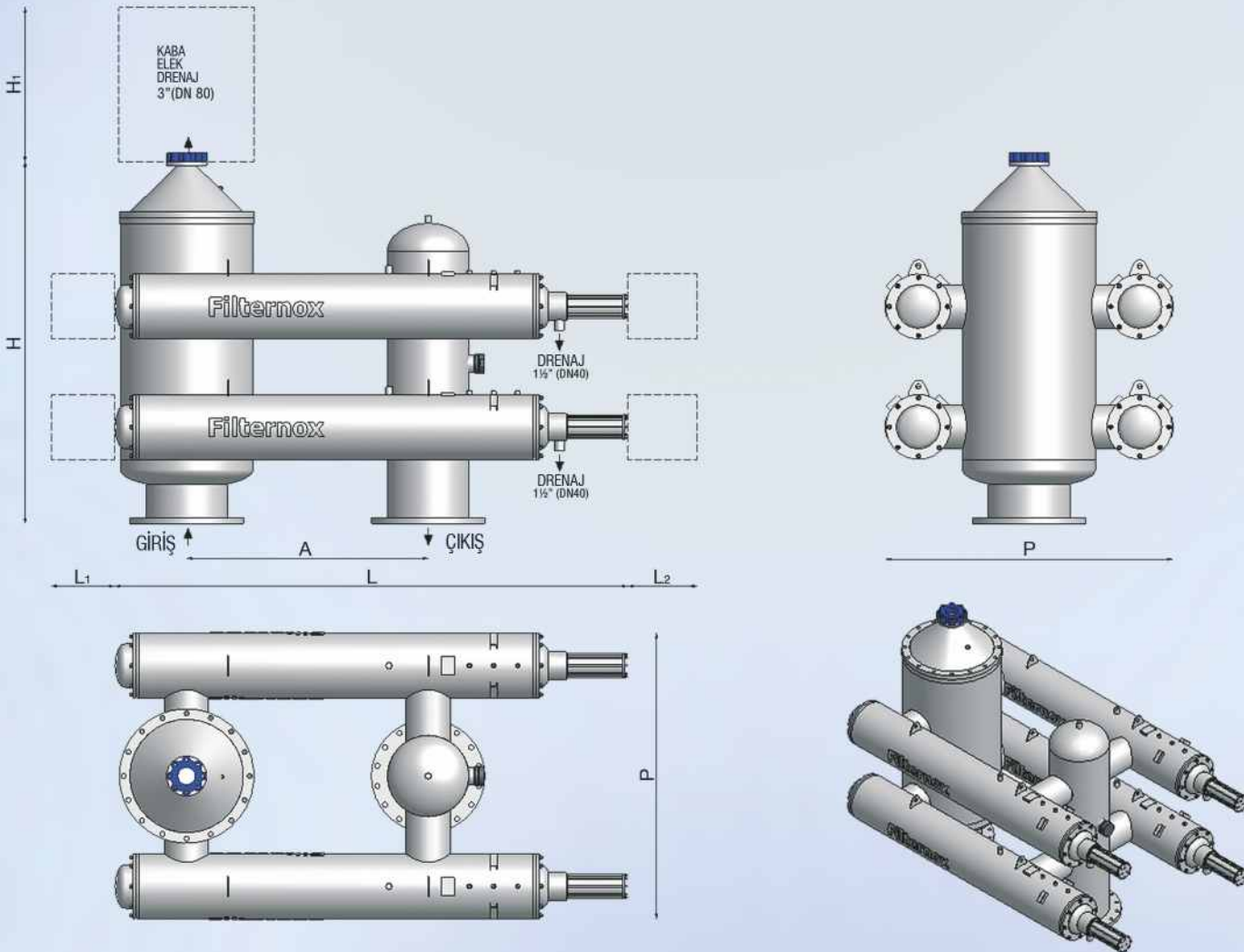


KQR

Standart KQR Modeller

Model	DEBİ (m ³ /h)	YÜZEY ALANI		GİRİŞ-ÇIKIŞ ÇAPI		BOYUTLAR						AĞIRLIK		
		1. KADEME (cm ²)	2. KADEME (cm ²)	(inch)	(mm)	A	L	L1	L2	H	H1	P	(Boş)	(Dolu)
KQR 410608	200-440	9500	28800	8	200	900	2431	1700	200	1741	1400	1124	585	1195
KQR 410610	240-750	9500	28800	10	250	900	2531	1700	200	1722	1400	1324	590	1200
KQR 410612	300-1200	11800	28800	12	300	900	2531	1700	200	1765	1400	1324	595	1235
KQR 412614	360-1400	15800	28800	14	350	1200	2531	1700	200	1759	1400	1374	835	1845
KQR 412616	440-1500	21800	28800	16	400	1200	2531	1700	200	1786	1400	1574	945	1980
KQR 414616	500-1750	21800	38400	16	400	1200	2670	1800	200	1786	1400	1624	1028	2580
KQR 412618	500-1750	21800	28800	18	450	1200	2531	1700	200	1830	1400	1574	975	2110
KQR 414618	600-2000	21800	38400	18	450	1200	2670	1800	200	1830	1400	1624	1035	2585
KQR 412620	600-2000	21800	28800	20	500	1200	2531	1700	200	1772	1400	1574	1010	2210
KQR 414620	700-2500	21800	38400	20	500	1200	2670	1800	200	1772	1400	1624	1045	2595

Yukarıdaki teknik veriler bilgi amaçlıdır. **Antel-Filternox®** her türlü değişiklik hakkını saklı tutar. Daha ayrıntılı ve güncel bilgiler için lütfen **Antel-Filternox®** yetkilileriyle iletişime geçiniz.





FMS

Fırçalı Mini Modeller

Düşük Debiler İçin Özel Tasarım

Düşük debiler için geliştirilmiş olan **Filternox®** FMS serisi, motorlu fırçalı otomatik temizleme sistemiyle her türlü suyun filtrasyonunda hem ön filtrasyon hem de son filtrasyon için ideal ve sorunsuz çözüm sunar.

Filternox® FMS serisi fırçalı otomatik geri yıkama sistemi ile ΔP ve/veya zaman kontrollü efektif geri yıkama sağlar.

Filternox® FMS standart modelleri 1" (DN25), 1 1/2" (DN40) ve 2" (DN50) dişli giriş çıkış bağlantıları ile tesisata kolaylıkla bağlanabilmektedir.



Üstün Özellikler

- ✓ 10 bar basınca uygun standart üretim
- ✓ Kolay sökülebilen filtre elemanı
- ✓ 3000 mikron dan 10 mikrona kadar değişik filtrasyon seviyeleri
- ✓ ΔP ve zaman ayarlı otomatik geri yıkama sistemi
- ✓ Paslanmaz çelik gövde ve filtre elemanı
- ✓ 60°C sıcaklıklara kadar kullanım imkanı
- ✓ Fırçalı etkin geri yıkama sistemi

Kullanım Alanları

- ✓ Ev, ofis ve apartman su tesisatları
- ✓ İçme suyu filtrasyonu
- ✓ Ön filtrasyon
- ✓ Deniz suyu filtrasyonu
- ✓ Kuyu suyu filtrasyonu
- ✓ Su deposu koruma



FMS

Teknik Özellikler

Gövde Malzemesi	: AISI 304L (AISI 316L opsiyonel)
Filtre Elemanı Malzemesi	: AISI 316L
Max. Çalışma Basıncı	: 10 bar
Geri Yıkama Sırasında Gerekli Min. Giriş Basıncı	: 1 bar
Max. Çalışma Sıcaklığı	: 60°C

Maximum Debide Yük Kaybı	: 0.2 bar
Yaklaşık Geri Yıkama Süresi	: max.15-20 saniye
Yaklaşık Geri Yıkama Su Sarfiyatı	: 15-20 l/geri yıkama
Kontrol Sistemi	: Elektrik (24 V DC)
Filtrasyon Aralığı	: 10 - 3000 mikron

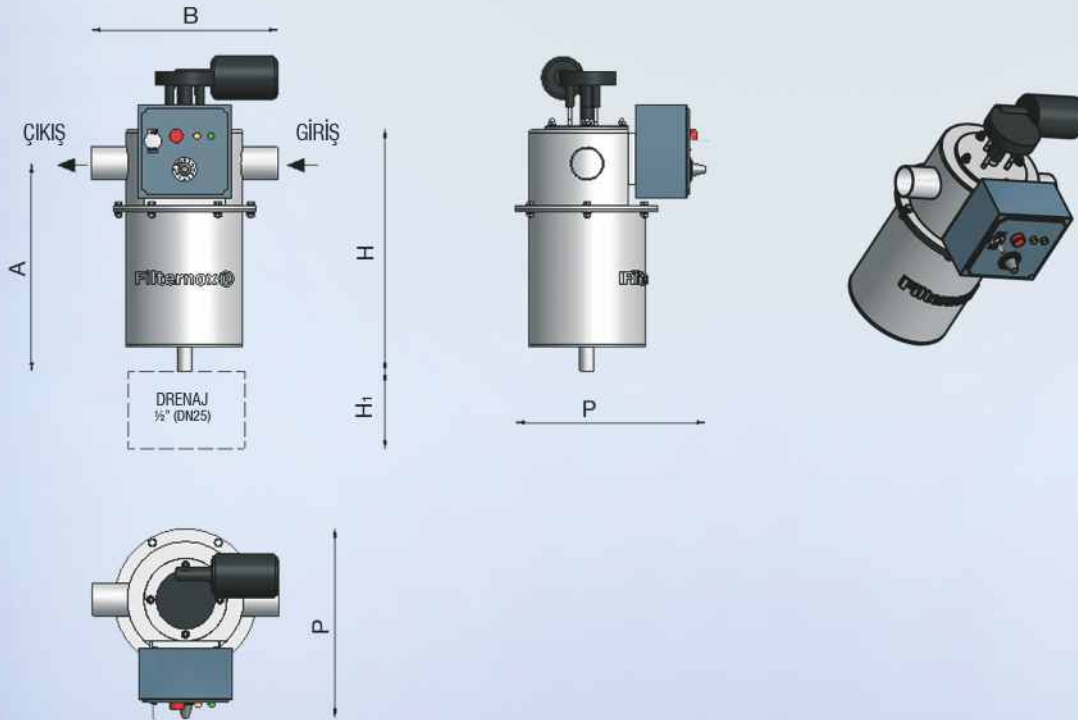
Düşük çalışma basıncı ve farklı malzemeler için özel imalat filtre üretilmektedir.

Daha yüksek filtrasyon alanlı seçenekler için Antel-Filternox® ile temasa geçiniz.

Standart FMS Modeller

Model	DEBİ (m ³ /h)	YÜZEY ALANI (cm ²)	GİRİŞ-ÇIKIŞ ÇAPI		BOYUTLAR					AĞIRLIK	
			(inch)	(mm)	A	B	H	H1	P	(Boş)	(Dolu)
FMS 106101	5-10	350	1	25	243	368	293	250	320	11	19
FMS 106101.5	10-15	600	1.½	40	303	368	353	250	320	12	20
FMS 106102	15-20	850	2	50	363	368	413	250	320	13	21

Yukarıdaki teknik veriler bilgi amaçlıdır. **Antel-Filternox®** her türlü değişiklik hakkını saklı tutar. Daha ayrıntılı ve güncel bilgiler için lütfen **Antel-Filternox®** yetkilileriyle iletişime geçiniz.





OTOMATİK GERİ YIKAMALI FİLTRE

www.filternox.com

BMF / BMF-TW

Manuel Temizlemeli
Sepet Filtreler



Yüksek Beklentilere Basit Çözüm

Filternox® BMF serisi manuel temizlemeli sepet filtre modelleri her türlü sıvı filtrasyonunda, çok geniş debi aralığında, sınırsız sıcaklık ve basınç koşullarında kullanılabilen ön filtrasyon için ideal modellerdir.

Standart **Filternox®** BMF ve modelleri 3" ile 24" arasında değişen giriş çıkış çapları ve 2000 cm² ile 22600 cm² arasında değişen kapasiteleri ile ön filtrasyonda sınırsız çözüm getirmektedir.

Filternox® BMF-TW serisi ile sepet filtrelerde kesintisiz filtrasyon olanağı sağlarken, 45000 cm² ye varan yüksek filtrasyon alanlı uygulamalara imkan tanımaktadır.



BMF / BMF-TW

Teknik Özellikler

Gövde Malzemesi	: Karbon Çelik (kumlama üzeri epoksi veya kauçuk kaplama) AISI 304L, AISI 316L
Filtre Elemanı Malzemesi	: AISI 316L
Max. Çalışma Basıncı	: 10 bar (16-25 bar opsiyonel)
Max. Çalışma Sıcaklığı	: 90°C

Standart BMF Modeller

Model	YÜZEY ALANI (cm ²)	GİRİŞ-ÇIKIŞ ÇAPI		BOYUTLAR				
		(inch)	(mm)	A	B	L	L1	P
BMF 110103	2000	3	80	540	513	870	600	333
BMF 110104	2000	4	100	540	513	870	600	333
BMF 112106	2500	6	150	610	584	940	700	379
BMF 114108	3350	8	200	645	615	1000	750	415
BMF 116110	4300	10	250	675	706	1063	800	466
BMF 118112	6200	12	300	795	817	1208	900	517
BMF 120114	7500	14	350	820	868	1258	1000	568
BMF 124116	10000	16	400	955	969	1422	1150	669
BMF 128118	12600	18	450	965	1071	1486	1200	771
BMF 130120	15600	20	500	1040	1162	1590	1300	822
BMF 134124	22600	24	600	1230	1213	1830	1550	873

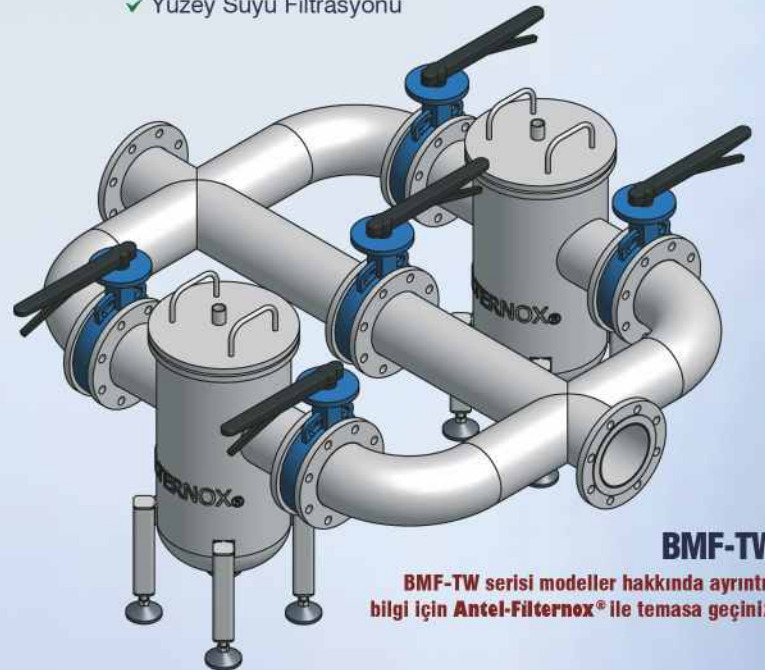
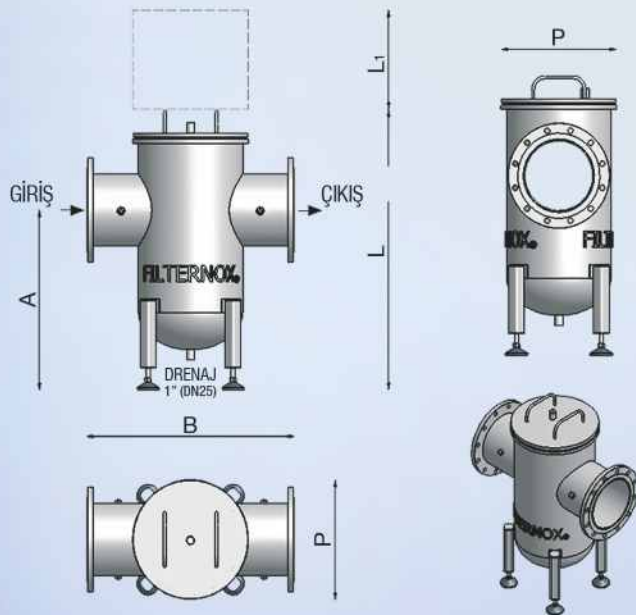
Yukarıdaki teknik veriler bilgi amaçlıdır. **Antel-Filternox®** her türlü değişiklik hakkını saklı tutar. Daha ayrıntılı ve güncel bilgiler için lütfen **Antel-Filternox®** yetkilileriyle iletişime geçiniz.

Kullanım Alanları

- ✓ Ön Filtrasyon
- ✓ Deniz Suyu Filtrasyonu
- ✓ Tortu Filtrasyonu
- ✓ Pompa Koruma
- ✓ Demineralizasyon Sistemleri
- ✓ Hastaneler
- ✓ Golf Sahaları
- ✓ Tarımsal Sulama Sistemleri
- ✓ Gıda Endüstrisi
- ✓ İlaç ve Kimya Endüstrisi
- ✓ Plastik Endüstrisi
- ✓ Kozmetik Sanayi
- ✓ Enerji Santralleri
- ✓ Eşanjörler
- ✓ Ballast Suyu Filtrasyonu
- ✓ Yüzey Suyu Filtrasyonu

Üstün Özellikleri

- ✓ Kolay açma - kapama
- ✓ İstenilen basınca uygun üretim.
- ✓ Kolay sökülebilen filtre elemanı
- ✓ Talebe göre 10 mikrondan 3000 mikrona kadar çeşitli filtrasyon seviyeleri
- ✓ İstendiğinde, ΔP ve zamana bağlı alarmlı yarı otomatik sistem
- ✓ TW serisinde kolektör ve vanalarıyla hazır komple teslimat
- ✓ Yedekli TW modelleri ile kesintisiz filtrasyon



BMF-TW
BMF-TW serisi modeller hakkında ayrıntılı bilgi için **Antel-Filternox®** ile temasa geçiniz.

